

BATTERY SAFETY INFORMATION

- Do not mix old and new batteries.
- Do not mix alkaline, standard (carbon-zinc), or rechargeable (nickel-cadmium) batteries.
- Only batteries of the same or equivalent type as recommended are to be used.
- Batteries are to be inserted with the correct polarity.
- Exhausted batteries are to be removed from the product.
- The supply terminals are not to be short-circuited.
- Non-rechargeable batteries are not to be recharged.
- Rechargeable batteries are to be removed from the product before being charged.
- Rechargeable batteries are only to be charged under adult supervision.
- Dispose of battery(ies) safely.
- Do not dispose of this product in a fire. The batteries inside may explode or leak.
- Batteries should be charged by adults only.

VEHICLE OPERATION

Any of the following conditions may interfere with the behavior and function. The transmitter signals can easily be interrupted. Improper handling may hamper the performance of the vehicle.

SAFETY PRECAUTIONS

Remember to avoid water, heat, sand and high impact!

- Keep vehicle away from wet surfaces or rain.
- Avoid running on thick carpets or dusty floors.
- Avoid collisions on hard surfaces.
- Avoid running 2 vehicles of the same frequency. Always run one at a time unless you purchase vehicles with different frequencies.
- Keep vehicle away from sandy or dusty areas.
- DO NOT operate your vehicle on the streets!
- DO NOT carry the vehicle by pulling the antenna wire.

CAUTION

Changes or modifications to this unit not expressly approved by the party responsible for compliance could void the user's authority to operate the equipment.

NOTE:
This equipment has been tested and found to comply with the limits for a Class B digital device, pursuant to Part 15 of the FCC Rules. These limits are designed to provide reasonable protection against harmful interference in a residential installation. This equipment generates, uses and can radiate radio frequency energy and, if not installed and used in accordance with the instructions, may cause harmful interference to radio communications.

However, there is no guarantee that interference will not occur in a particular installation. If this equipment does cause harmful interference to radio or television reception, which can be determined by turning the equipment off and on, the user is encouraged to try to correct the interference by one or more of the following measures:

- Reorient or relocate the receiving antenna.
- Increase the separation between the equipment and receiver.
- Connect the equipment into an outlet on a circuit different from that to which the receiver is connected.
- Consult the dealer or an experienced radio/TV technician for help.

** This device and its antenna must not be co-located or operating in conjunction with any other antenna or transmitter.

This radio communication device complies with all the requirements of Industry Canada Standard RSS-310.

SEGURIDAD DE LA BATERÍA INFORMACIÓN

- No mezcle pilas nuevas y viejas.
- No mezcle pilas alcalinas, estándar (carbón-zinc) o baterías recargables (níquel-cadmio).
- Sólo pilas del tipo igual o equivalente recomendado van a utilizar.
- Las baterías deben insertarse con la polaridad correcta.
- Las baterías deben quitarse del producto.
- Los terminales de alimentación no deben ser cortocircuitado.
- Baterías no recargables no deben ser recargadas.
- Las pilas recargables deben extraerse de el producto antes de cargarlas.
- Baterías recargables deben ser recargadas siempre bajo la supervisión de un adulto.
- Eliminar con seguridad de batería.
- No tire este producto en un incendio. Las pilas pueden explotar o gotear.
- Baterías solo pueden ser cambiadas por Adultos.

MANEJO DEL VEHÍCULO

Cualquier de estas condiciones podría interferir con su comportamiento y funcionamiento. La señal del transmisor puede ser interrumpida con facilidad. El manejo indebido del vehículo podría afectar su rendimiento.

PRECAUCIONES DE SEGURIDAD

Recuerde evitar el agua, el calor, la arena y las colisiones de gran impacto!

- Mantenga el vehículo alejado de superficies mojadas o de la lluvia.
- Evite rodar en alfombras espesas o suelos polvorientos.
- Evite colisiones contra superficies duras.
- Evite correr 2 vehículos de la misma frecuencia. Siempre se uno a la vez o a menos que la compra de vehículos con diferentes frecuencias.
- Mantenga el vehículo alejado de áreas arenosas o polvorientos.
- ¡No utilice el vehículo en las calles!
- No traslade el vehículo cogiéndolo desde el cable de la antena.

PRECAUCIÓN:

Cambios o modificaciones que no estén expresamente aprobados por la parte responsable del cumplimiento de las normativas puede anular la autoridad del usuario para operar el equipo.

AVISO:
Este equipo ha sido evaluado y cumple con los límites para los dispositivos de Clase B, conforme a la Sección 15 del Reglamento del FCC. Estos límites han sido establecidos para proveer suficiente protección contra interferencias perjudiciales en instalaciones residenciales. Este equipo genera, usa y puede irradiar energía en forma de radiofrecuencia y si no es instalado de acuerdo con las instrucciones puede llegar a causar interferencias perjudiciales en aparatos de radiocomunicación.

No obstante, esto no es una garantía de que no vayan a ocurrir interferencias en ciertas instalaciones. Si este equipo causa interferencias perjudiciales en la recepción de señales de radio o televisión, las cuales pueden ser determinadas apagando y encendiendo el equipo, se aconseja al usuario que trate de corregir la interferencia llevando a cabo una o varias de las medidas que se describen a continuación:

- Reorientar o cambiar la ubicación de la antena.
- Aumentar la separación entre el equipo y el receptor.
- Conecte el equipo a una toma de corriente diferente a la del receptor.
- Consulte con su distribuidor o un técnico de radio/TV cualificado para obtener más ayuda.

** Este dispositivo y su antena no deben ser co-localizados o haciendo funcionar junto con ninguna otra antena o transmisor.

Este dispositivo de radiocomunicación cumple con todos los requisitos de Estándar RSS-310.

PRECAUTIONS CONCERNANT LES PILES

- N'utilisez pas ensemble des piles neuves et usagées.
- N'utilisez pas ensemble de piles alcalines, standard (carbone-zinc) ou rechargeables (nickel-cadmium).
- Seulement piles du même type ou équivalent comme recommandé doivent être utilisés.
- Installez les piles selon les polarités correctes.
- Retirez toujours les piles usagées de l'appareil.
- Ne créez pas de court-circuit entre les piles.
- Ne tentez jamais de recharger des piles non rechargeables.
- Retirez les piles rechargeables du produit avant de les recharger.
- Les piles rechargeables doivent être rechargées sous la surveillance d'un adulte.
- Débarasser de la pile(s) bien.
- Ne débarassez pas de ce produit dans un feu. Le piles peut à l'intérieur exploser ou fuir.
- Les piles doivent être changées par un adulte.

FONCTIONNEMENT DU VEHICULE

N'importe laquelle des circonstances suivantes peut altérer le fonctionnement et le comportement du véhicule. Il peut arriver facilement que les signaux de la radiocommande soient interrompus. La performance de votre véhicule peut être altérée par de mauvaises manipulations.

PRECAUTIONS DE SECURITE

Rappel : évitez l'eau, la chaleur, le sable et les chocs violents!

- Gardez votre véhicule loin des surfaces mouillées et à l'abri de la pluie.
- Évitez de le faire fonctionner sur des tapis épais ou des sols poussiéreux.
- Évitez les chocs contre des surfaces dures.
- Évitez de courir 2 véhicules de la même fréquence. Toujours exécuter un à la fois, sauf si vous achetez des véhicules avec des fréquences différentes.
- Gardez votre véhicule éloigné des zones sablonneuses ou poussiéreuses.
- Ne faites pas fonctionner votre véhicule dans la rue !
- Ne portez pas votre véhicule en la tenant par son antenne.

MISE EN GARDE

Tout changement ou modification apporté à cet appareil sans l'approbation expresse de la partie responsable de sa conformité risque d'annuler de droit de l'utilisateur à se servir de cet équipement.

REMARQUE:
Cet équipement a été testé et jugé conforme aux limites d'un appareil numérique de classe B, conformément à la section 15 des règles de la FCC. Ces limites sont prévues pour fournir une protection raisonnable contre les interférences nuisibles dans une installation résidentielle. Cet équipement génère, utilise et peut irradier de l'énergie de fréquence radio, et s'il n'est pas installé et utilisé conformément aux instructions, il risque de causer des interférences nuisibles aux communications radio.

Cependant, nous ne pouvons pas garantir l'absence de toute interférence dans une installation donnée. Si cet équipement est source d'interférences nuisibles à la réception radio ou télévision, ce qui peut être déterminé en éteignant puis en rallumant l'appareil, l'utilisateur est encouragé à essayer de corriger les interférences en s'aidant des mesures suivantes:

- Réorienter ou repositionner l'antenne de réception.
- Augmenter la distance entre l'équipement et le récepteur.
- Brancher l'équipement sur la prise d'un circuit différent de celui sur lequel le récepteur est branché.
- Consulter le revendeur ou un technicien radio/télé expérimenté.

** Cet appareil et son antenne ne doivent pas être co-localisés ou fonctionner conjointement avec une autre antenne ou transmetteur.

Ce dispositif de radiocommunication rencontre toutes les exigences de la norme CNR-310 d'Industrie Canada.



Made in China / Hecho en China / Fabriqué en Chine

WARNING:
CHOKING HAZARD - Small parts. Not for children under 3 years.

ADVERTENCIA:
RIESGO DE ASPIRACION - Partes pequeñas. No se recomienda para niños menores de 3 años.

ATTENTION !
RISQUE D'ÉTOUFFEMENT - Contient de petits éléments. Ne convient pas aux enfants de moins de 3 ans.

22400 / # 22500 / # 32400
88000 / # 88600 / # 22504 / # 22505

Operator's Manual Full Function Radio Control Manual de Instrucciones Función Completa del Control de Radio MANUEL D'UTILISATION Toutes Fonction contrôlées par radiocommande

This device complies with Part 15 of the FCC Rules. Operation is subject to the following two conditions:
(1) This device may not cause harmful interference, and
(2) this device must accept any interference received, including interference that may cause undesired operation.

Este dispositivo cumple con la sección 15 del Reglamento del FCC. Su funcionamiento está sujeto a estas dos condiciones:
(1) el dispositivo no debe causar interferencias y
(2) el dispositivo debe aceptar cualquier tipo de interferencia, incluidos aquellas que puedan causar un funcionamiento no deseado del dispositivo.

Cet appareil est conforme à la section 15 des règles de la Commission Fédérale des Communications (FCC). Son utilisation est soumise aux deux conditions suivantes:
(1) cet appareil ne doit pas causer d'interférences, et
(2) cet appareil doit accepter n'importe quelle interférence, y compris les interférences susceptibles d'altérer son bon fonctionnement.

Read this Operator's Manual before using this product
Leese el instructivo antes de usar
Lire ce manuel d'instructions avant d'utiliser ce produit



INCLUDES

- Vehicle
- Controller
- Operator's Manual

INCLUYE

- Vehículo
- Controlador
- Manual de Instrucciones

COMPREND

- Véhicule
- Contrôle
- Manuel d'utilisation

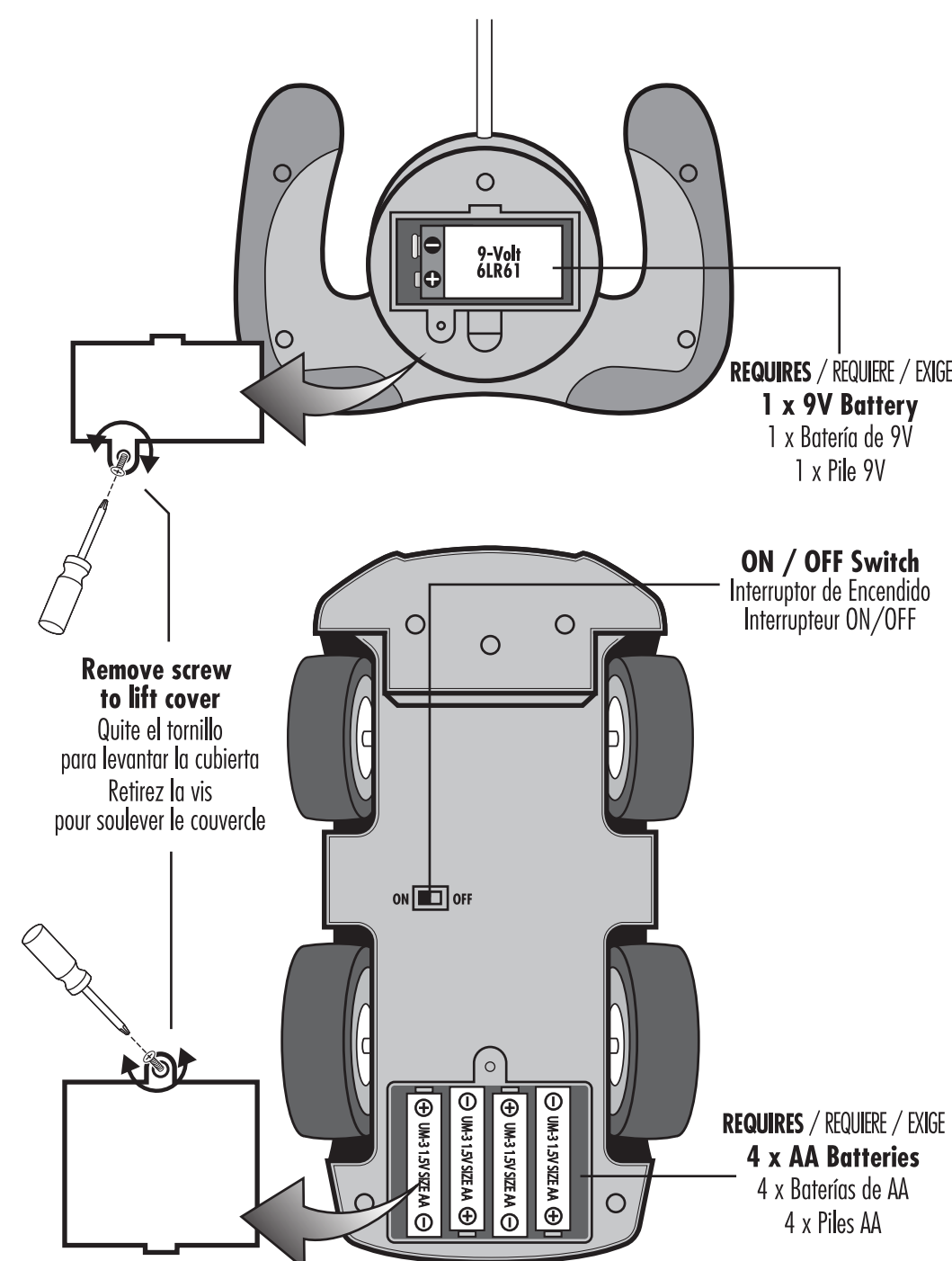
If you have questions or difficulty operating this toy
DO NOT RETURN IT TO THE STORE
Call us Toll-Free: 1-855-886-JAMN (5266)
Monday - Friday between 9:00 am - 5:30 pm Pacific Standard Time
or email us at: CustomerService@JamnProducts.com

Si tiene alguna duda o dificultad de utilizar este juguete
NO LO DEVUELVA A LA TIENDA
Llame al número gratuito: 1-855-886-JAMN (5266)
Lunes - Viernes entre las 9:00 am - 5:30 pm Hora del Pacífico
o envíenos un correo electrónico a: CustomerService@JamnProducts.com

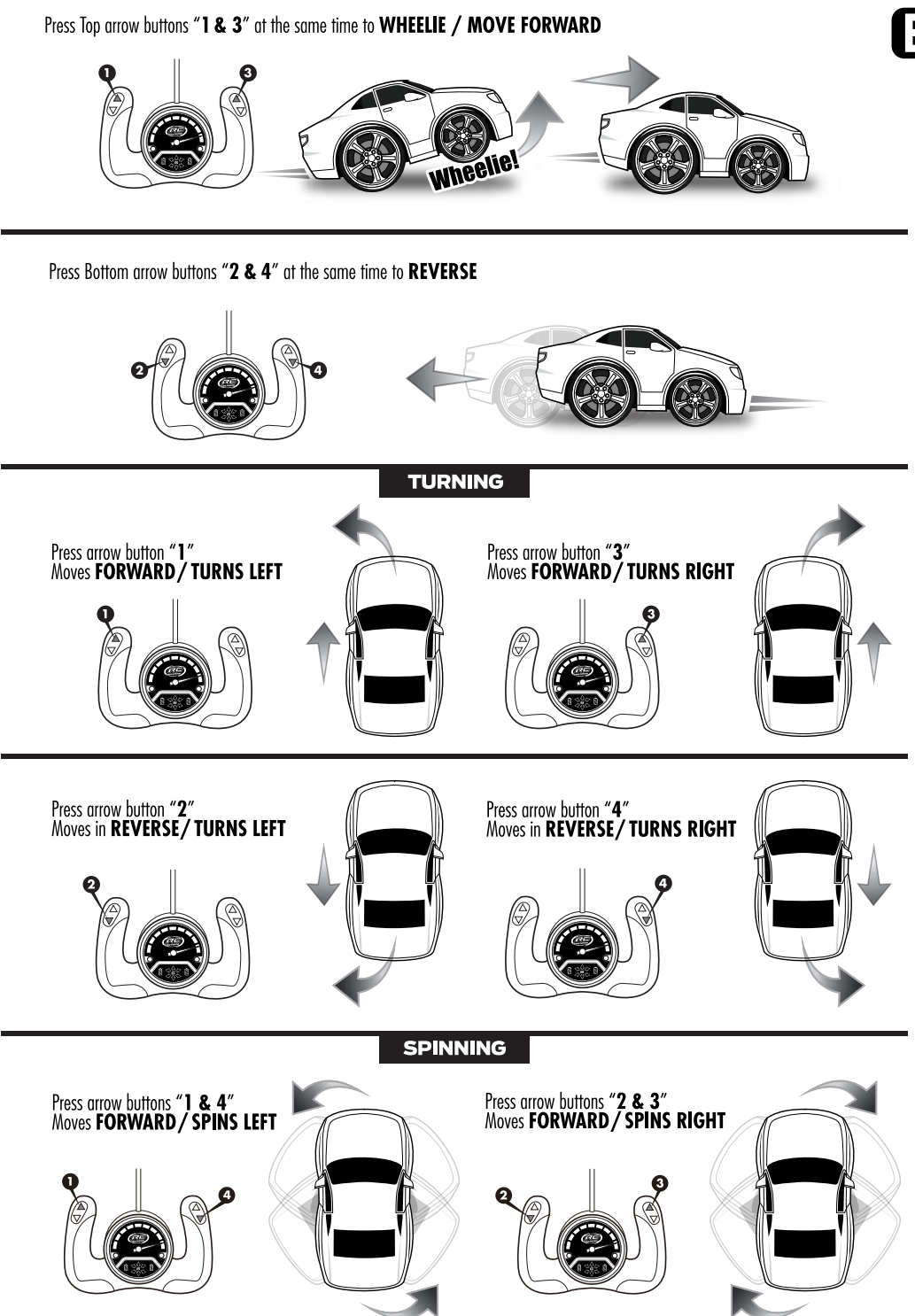
Si vous avez des questions ou des difficultés à faire fonctionner ce jouet
NE PAS RETOURNER AU MAGASIN
Appelez-nous sans frais: 1-855-886-JAMN (5266)
Lundi - Vendredi entre 9:00 am - 5:30 pm heure normale du Pacifique
ou par courriel à: CustomerService@JamnProducts.com

Retain the packaging and manual for future reference as they contain important information.
Gardez le paquet et le manuel pour futures consultes, ya que contiennent information importante.
L'emballage et le mode d'emploi contiennent des informations importantes, veuillez les conserver pour toute référence ultérieure.

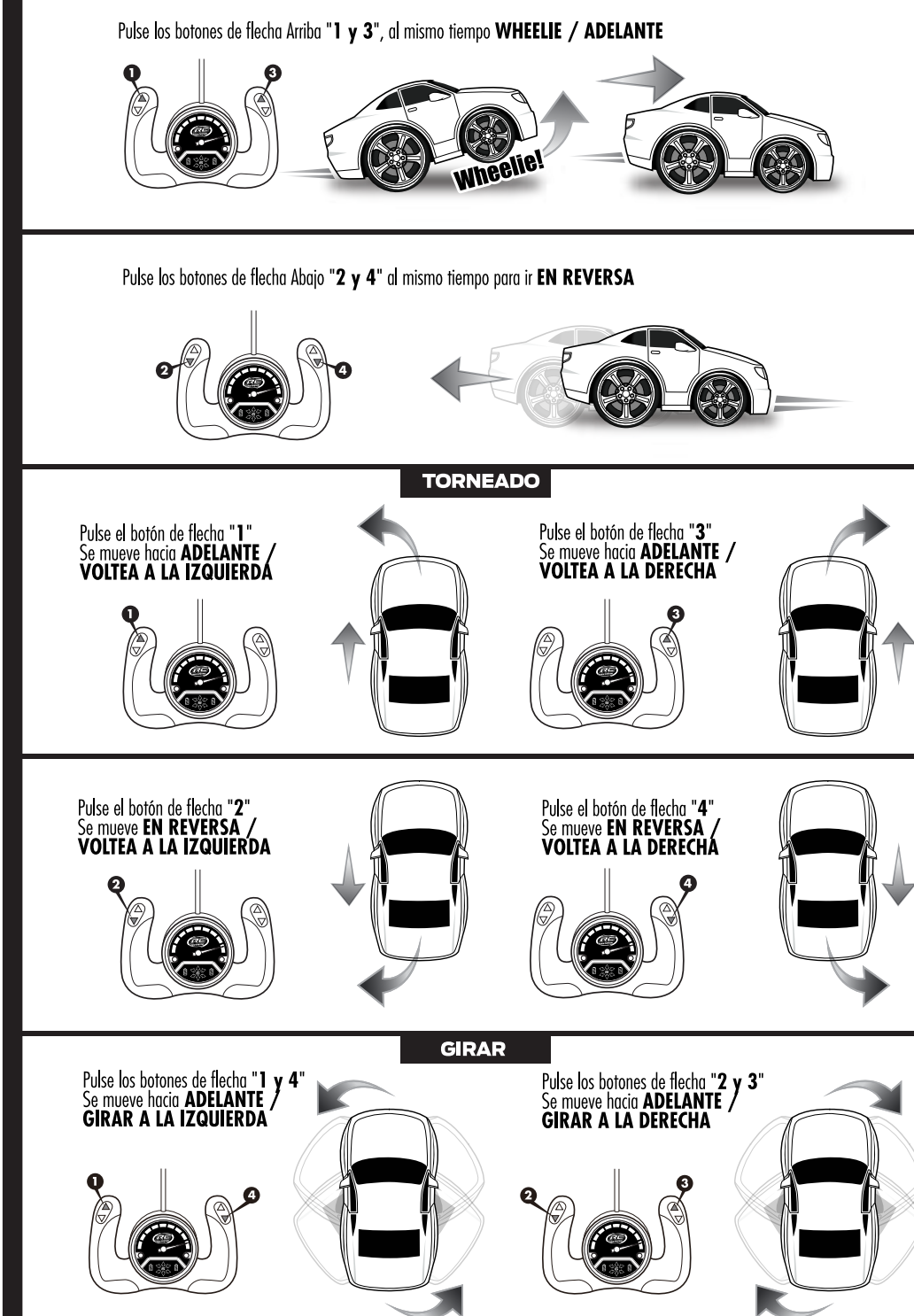
BATTERY INSTALLATION INSTALACIÓN DE LAS PILAS INSTALLATION DE LA PILE



USING THE CONTROLLER



USO DEL CONTROLADOR



UTILISATION DE LA TÉLÉCOMMANDE

